

Machines sous-vide

Machine sous-vide à poser 8 m3/h

REPÈRE # _____

MODELE # _____

NOM # _____

SIS # _____

AIA # _____



602178 (EVP08D)

Machine sous-vide à poser
8 m3/h

Description courte

Repère No.

Modèle de table en acier inoxydable AISI 304 avec couvercle bombé en Plexiglas PMMA transparent. Capteur de vide de type absolu pour le contrôle du niveau de vide, aucun étalonnage nécessaire. Chambre de vide avec coins arrondis pour un nettoyage facilité. Panneau de commande numérique avec 10 programmes personnalisables (vide, vide supplémentaire, temps de scellage), y compris le cycle pour les bocaux. Aspiration externe dans des sacs ou des contenants possible. L'écran affiche des messages d'alarme si des dysfonctionnements sont détectés (par exemple, cycle de nettoyage de l'huile nécessaire). 2 plaques de niveau en PE incluses. Longueur de la barre de soudure 310 mm. Accès facile pour l'entretien. Imprimante d'étiquettes Bluetooth en option disponible, pour la conformité des normes HACCP.

Caractéristiques principales

- Machine à conditionner sous vide de table avec pompe à vide lubrifiée à l'huile.
- Contrôle du niveau de vide grâce à un capteur de vide de type absolu de haute précision, qui ne nécessite pas d'étalonnage.
- Chambre de vide en acier inoxydable hydroformé avec coins arrondis pour un nettoyage facilité.
- Couvercle solide et transparent en PMMA (plexiglas) avec bords arrondis ; s'ouvre automatiquement à la fin du cycle.
- Panneau de commande étanche et facile à nettoyer
- 10 programmes personnalisables (vide, vide supplémentaire, temps de scellage).
- 1 cycle de vide pour bocaux/contenants.
- Temps de soudure réglable de 0,1 à 6 secondes.
- Cycle spécifique de nettoyage de l'huile de la pompe (H2Out).
- Avertissements automatiques si les aliments doivent être refroidis (car chauds), défaillance du processus d'emballage, manque de gaz, vidange d'huile à réaliser.
- Prédéposé pour l'emballage sous vide externe dans des bacs GN en connectant un tube spécifique à extraction d'air (disponible en pièce de détachées).
- 2 Plaques de niveau en polyéthylène incluses
- Barre de soudure 310 mm, facilement démontable pour le nettoyage.

Construction

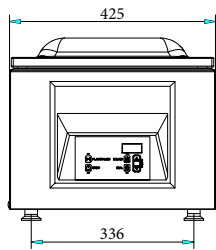
- Entièrement construit en inox AISI 304.
- Facile d'accès pour l'entretien grâce à l'ouverture à charnière de la base.

Accessoires en option

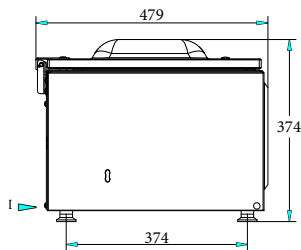
- Support inox mobile 470x570x700mm PNC 650239
- Tablette inclinée pour mise sous vide de liquide (adapté au barre de soudure 310mm) PNC 650240
- Imprimante d'étiquettes bluetooth (compatible étiquettes 50x60mm) PNC 650243

APPROBATION: _____

Avant

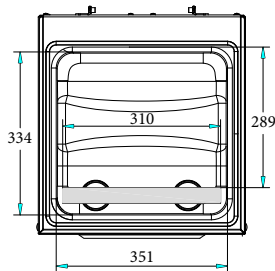


Côté

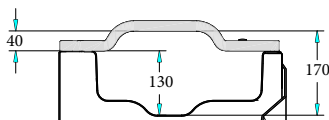


EI = Connexion électrique

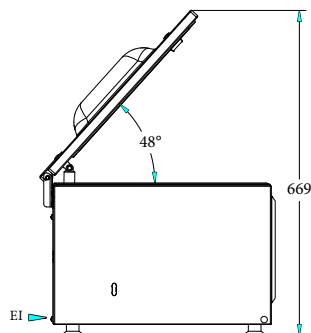
Dessus



Other



Perspective



Électrique

Voltage :

602178 (EVP08D)

220-240 V/1N ph/50-60 Hz

Total Watts :

0.6 kW

Informations générales

Capacité de cuve :

14.1 lt

Pompe :

 8 m³/h

Position barre de soudure

Avant

Longueur barre de soudure

310 mm

Dimensions max. de la chambre (chambre + couvercle) :

334 x 351 x 170 mm

Dimensions de travail de la chambre

289 x 347 x 130 mm

Panneau de remplissage n° :

2

Embouts de gaz :

no gas

Largeur extérieure

425 mm

Profondeur extérieure

479 mm

Hauteur extérieure

374 mm

Poids net (kg) :

35.5